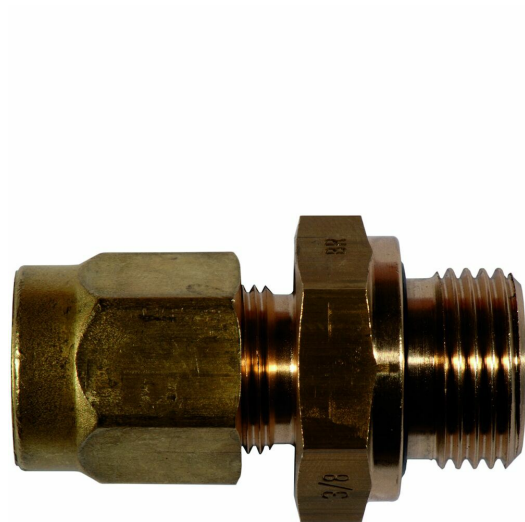


SO 41124 OR - Beskrivelse



Med forbehold om konstruksjonsendringer og tekniske endringer. Kan endres uten varsel

GPA Flowsystem A/S

Regnbueveien 9

NO-1405 Langhus

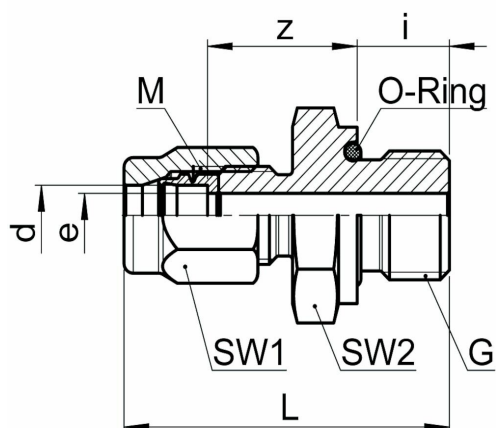
+47 (0)64-85 68 00

info@gpa.no

gpa.no

SO 41124 OR -

Teknisk spesifikasjon



| Artikkelnr | d | G | bar | L | i | z | M | SW1 | SW2 | e |
|------------|----|-----|-----|------|----|------|------|-----|-----|-----|
| 0181171060 | 4 | 1/8 | 100 | 30.5 | 8 | 14.5 | 10x1 | 12 | 14 | 2.5 |
| 0181171065 | 4 | 1/4 | 100 | 34 | 10 | 16 | 10x1 | 12 | 19 | 3.4 |
| 0181171082 | 5 | 1/8 | 100 | 30.5 | 8 | 14.5 | 10x1 | 12 | 14 | 4 |
| 0181171084 | 5 | 1/4 | 100 | 34 | 10 | 16 | 10x1 | 12 | 19 | 4 |
| 0181171100 | 6 | 1/8 | 250 | 30 | 8 | 14.5 | 10x1 | 12 | 14 | 4.5 |
| 0181171110 | 6 | 1/4 | 250 | 34 | 10 | 16 | 10x1 | 12 | 19 | 4.5 |
| 0181171170 | 8 | 1/4 | 150 | 33.5 | 10 | 17 | 12x1 | 14 | 19 | 6.5 |
| 0181171180 | 8 | 3/8 | 150 | 38.5 | 10 | 18.5 | 14x1 | 17 | 22 | 6.5 |
| 0181171270 | 10 | 1/4 | 125 | 37 | 10 | 17 | 14x1 | 17 | 19 | 6.5 |
| 0181171280 | 10 | 3/8 | 125 | 38.5 | 10 | 18.5 | 14x1 | 17 | 22 | 8.5 |
| 0181171285 | 10 | 1/2 | 125 | 42 | 12 | 19 | 16x1 | 17 | 27 | 8.5 |
| 0181171390 | 12 | 3/8 | 100 | 41.5 | 10 | 18.5 | 16x1 | 19 | 22 | 10 |

Med forbehold om konstruksjonsendringer og tekniske endringer. Kan endres uten varsel

GPA Flowsystem A/S

Regnbueveien 9

NO-1405 Langhus

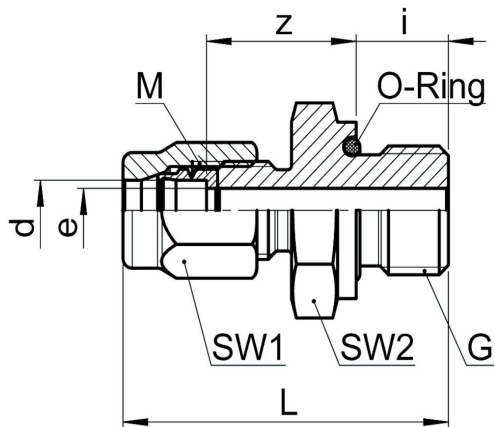
+47 (0)64-85 68 00

info@gpa.no

gpa.no

SO 41124 OR -

Teknisk spesifikasjon



| Artikkelnr | d | G | bar | L | i | z | M | SW1 | SW2 | e |
|------------|----|-----|-----|------|----|------|--------|-----|-----|------|
| 0181171400 | 12 | 1/2 | 100 | 42 | 12 | 19 | 16x1 | 19 | 27 | 10 |
| 0181171454 | 13 | 1/2 | 40 | 46 | 12 | 21.5 | 20x1,5 | 24 | 27 | 14 |
| 0181171502 | 14 | 3/8 | 40 | 44,5 | 10 | 20 | 20x1,5 | 24 | 22 | 10,5 |
| 0181171504 | 14 | 1/2 | 40 | 46 | 12 | 21,5 | 20x1,5 | 24 | 27 | 12 |
| 0181171532 | 15 | 3/8 | 40 | 44,5 | 10 | 20 | 20x1,5 | 24 | 22 | 10,5 |
| 0181171534 | 15 | 1/2 | 40 | 46,5 | 12 | 21,5 | 20x1,5 | 24 | 27 | 13 |
| 0181171566 | 16 | 1/2 | 40 | 47,5 | 12 | 21,5 | 24x1,5 | 27 | 27 | 13 |
| 0181171596 | 17 | 1/2 | 40 | 47,5 | 12 | 21,5 | 24x1,5 | 27 | 27 | 13 |
| 0181171598 | 17 | 3/4 | 40 | 52 | 12 | 22,5 | 28x1,5 | 32 | 32 | 15 |
| 0181171646 | 18 | 1/2 | 40 | 47,5 | 12 | 21,5 | 24x1,5 | 27 | 27 | 13 |
| 0181171648 | 18 | 3/4 | 25 | 52 | 12 | 22,5 | 28x1,5 | 32 | 32 | 16 |
| 0181171678 | 19 | 3/4 | 25 | 52 | 12 | 22,5 | 28x1,5 | 32 | 32 | 16 |

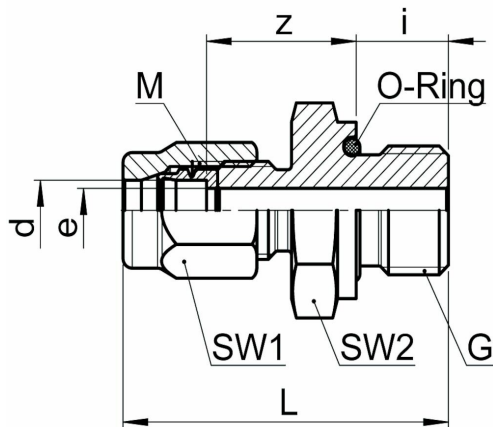
Med forbehold om konstruksjonsendringer og tekniske endringer. Kan endres uten varsel

GPA Flowsystem A/S

Regnbueveien 9
NO-1405 Langhus
+47 (0)64-85 68 00
info@gpa.no
gpa.no

SO 41124 OR -

Teknisk spesifikasjon



| Artikkelnr | d | G | bar | L | i | z | M | SW1 | SW2 | e |
|------------|-------|-----|-----|------|----|------|--------|-----|-----|-----|
| 0181171768 | 22 | 3/4 | 25 | 52 | 12 | 22.5 | 28x1,5 | 32 | 32 | 19 |
| 0181171135 | 6.35 | 1/8 | 250 | 30 | 8 | 14.5 | 10x1 | 12 | 14 | 4.5 |
| 0181171140 | 6.35 | 1/4 | 250 | 33.5 | 10 | 16 | 10x1 | 12 | 19 | 4.5 |
| 0181171230 | 9.52 | 1/4 | 125 | 37 | 10 | 17 | 14x1 | 17 | 19 | 6.5 |
| 0181171235 | 9.52 | 3/8 | 125 | 38.5 | 10 | 18.5 | 14x1 | 17 | 22 | 8 |
| 0181171434 | 12.7 | 1/2 | 40 | 46 | 12 | 21.5 | 20x1,5 | 24 | 27 | 11 |
| 0181171541 | 15.88 | 1/2 | 40 | 48.5 | 12 | 21.5 | 24x1,5 | 27 | 27 | 13 |

Med forbehold om konstruksjonsendringer og tekniske endringer. Kan endres uten varsel

GPA Flowsystem A/S

Regnbueveien 9

NO-1405 Langhus

+47 (0)64-85 68 00

info@gpa.no

gpa.no